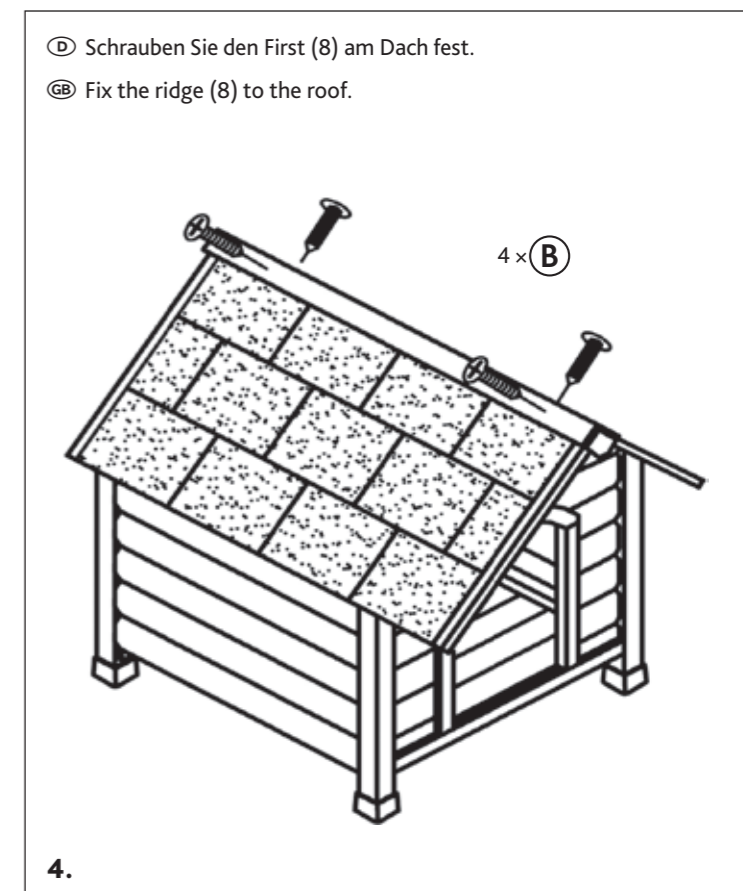
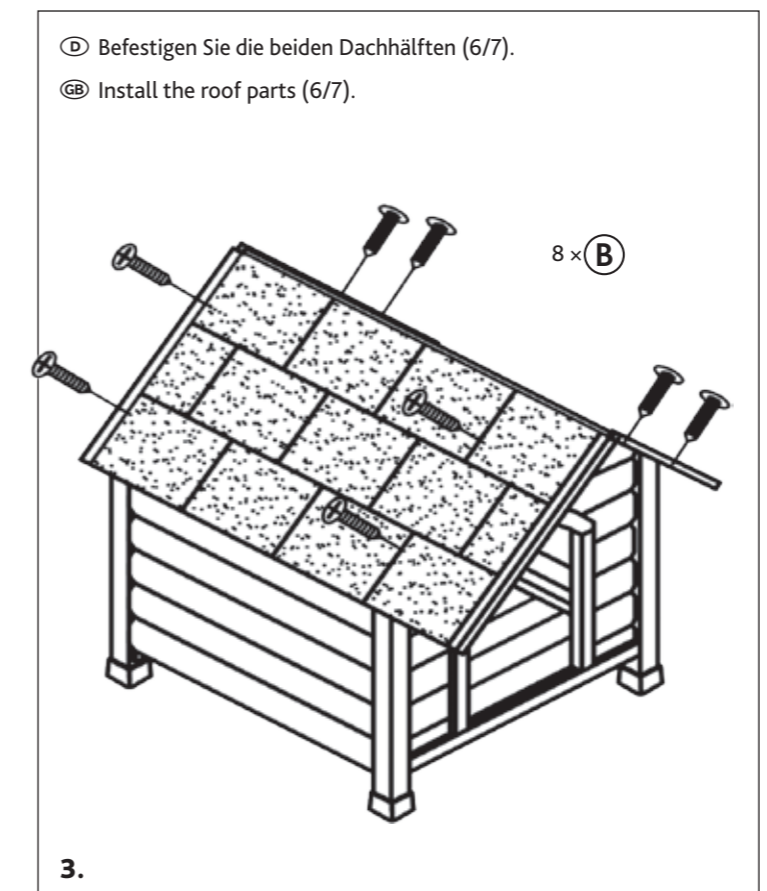
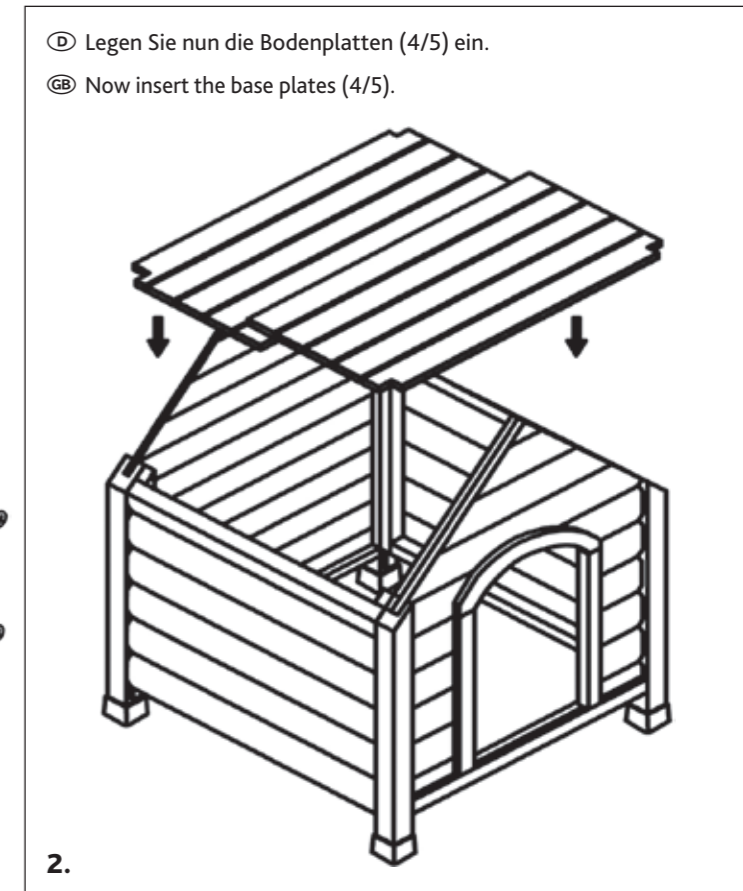
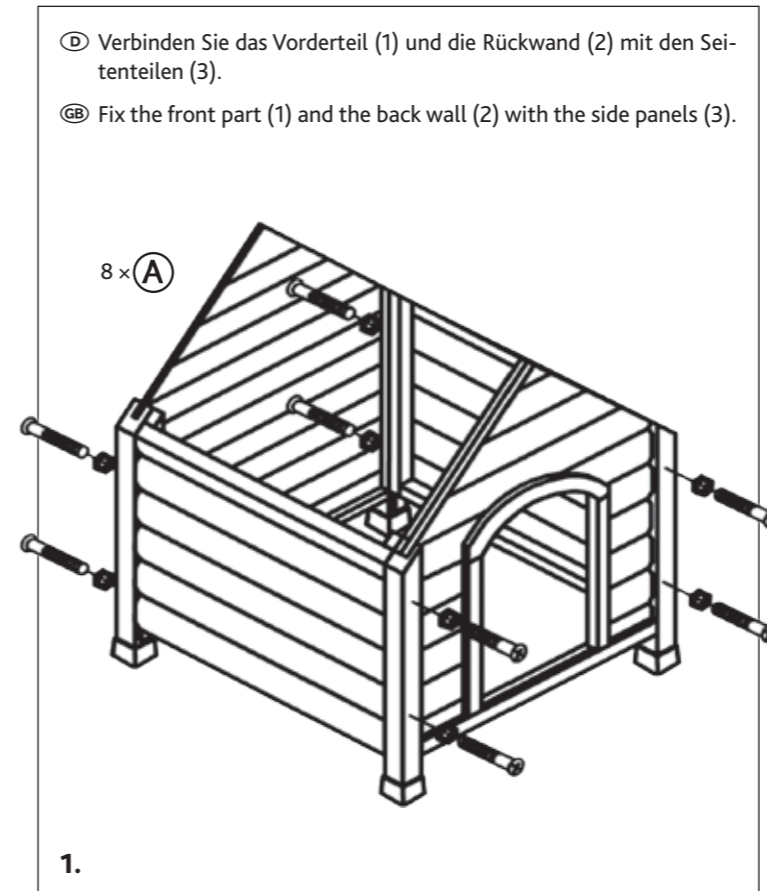


Pos.	Beschreibung Description	Maße Measurement	Anzahl Quantity	Art.-Nr. Item
1	Vorderteil Front part	780 x 1000 x 35 mm	1	39533-30
2	Rückwand Back wall	780 x 1000 x 35 mm	1	39533-31
3	Seitenteil, links/rechts Left/right side panel	860 x 545 x 30 mm	2	39533-20
4	Vordere Bodenplatte Front base plate	745 x 430 x 20 mm	1	39533-10
5	Hintere Bodenplatte Back base plate	745 x 450 x 20 mm	1	39533-11
6	Dachhälfte, rechts Right roof part	1090 x 650 x 30 mm	1	39533-40
7	Dachhälfte, links Left roof part	1090 x 650 x 30 mm	1	39533-41
8	Dachfirst Roof ridge	1120 x 70 x 58 mm	1	39533-50

Pos.	Beschreibung Description	Größe Size	Anzahl Quantity	Art.-Nr. Item
A	Gewindeschraube mit Mutter Thread screw with nut	M6 x 60 mm	8+1	3953-60
B	Senkkopfschraube Countersunk screw	ø 3,5 x 35 mm	12+1	



Ⓧ Sie finden eine französische und italienische Anleitung unter der jeweiligen Artikel-Nummer auf www.trixie.de.
 Ⓧ Please find instructions in French and Italian under the corresponding item number at www.trixie.de.
 Ⓧ Vous trouverez les informations détaillées en français et en italien à chaque référence d'article, sur notre site www.trixie.fr.
 Ⓧ Le istruzioni in italiano e francese sono disponibili selezionando il codice dell'articolo sul nostro sito www.trixie.it.